



Thermostat mécanique, montage mural.

Capacité de coupure 16 à 20A. IP55 et IP65.

ETR

Thermostat mécanique

ETR090

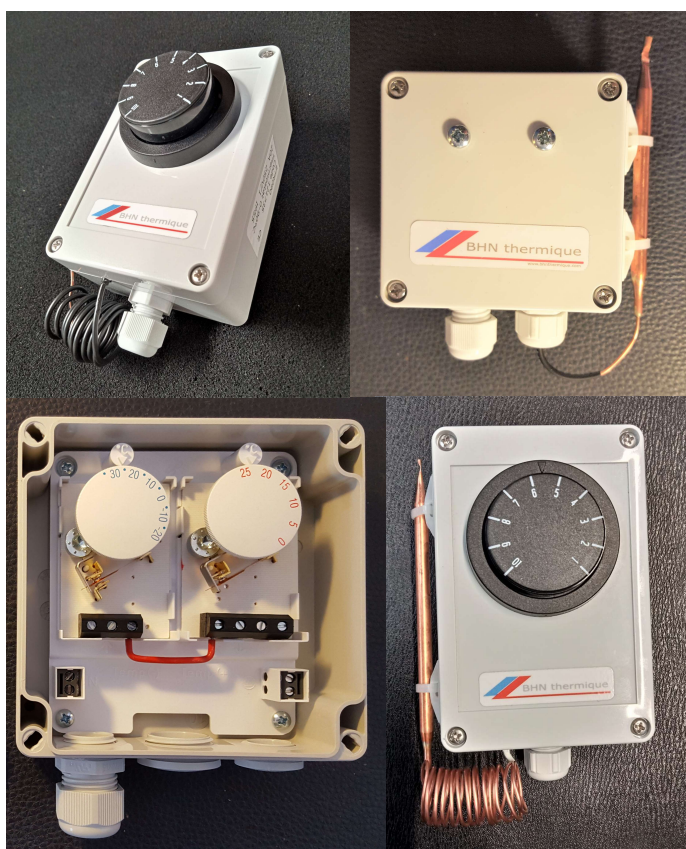
ETR640

ETR6

ETR80

ETR55

ETR2025





Les ETR sont des thermostats mécaniques à montage mural avec un Indice de Protection important. Ils conviennent pour de multiples applications, aux endroits poussiéreux et/ou humides. La gamme est composée de thermostats avec des plages de réglages différents, un thermostat pour la mise Hors Gel pré-réglé, des thermostats de sécurité de surchauffe à des températures différents. Le ETR2025 convient particulièrement pour la mise hors gel des gouttières avec des câbles chauffants.

Thermostat de 0 à 90°C

Thermostat ETR090 Code produit 121735

Montage	Mural
Plage de réglage	0°C à +90°C
Coupure maxi	16 A (6A)
Tension	250 V
Contact	Sans potentiel
Dimensions HxLxP	Boîtier 115 x 65 x 40 mm Hors tout +/- 140 x 80 x 60 mm
Indice de Protection	IP 55
Sonde	Capillaire isolé 1.50 mètres enroulé en côté avec bulbe.
Caractéristique spécifique	Réglage de la température à l'extérieur du boîtier.



Thermostat ETR090-IP65 sur demande (CE)



Régulation



Thermostat de 6 à 40°C

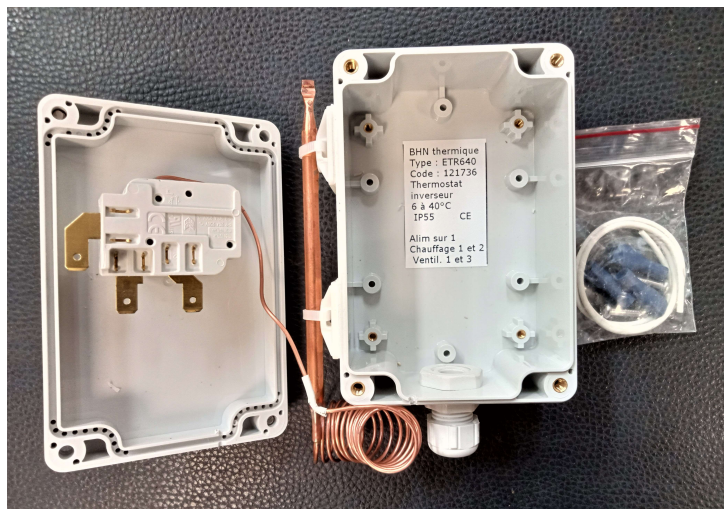
Thermostat ETR640

Code produit 121736

Montage	Mural
Plage de réglage	6°C à +40°C
Coupure maxi	20 A (6A)
Tension	250 V
Contact	Inverseur simple Sans potentiel
Dimensions HxLxP	Boîtier 120x80x55 mm Hors tout +/-150 x 95 x 70 mm
Indice de Protection	IP 55
Sonde	Capillaire 1.50 mètres enroulé en côté avec bulbe.
Caractéristique spécifique	Réglage de la température à l'extérieur du boîtier.



Thermostat ETR640-IP65 sur demande





Thermostat Hors Gel

Thermostat ETR6

Code produit 121745

Montage	Mural
Plage de réglage	Fermeture pré-réglée à 6°C fixe
Tolérance	2°C
Coupage maxi	20 A
Tension	250 V
Contact	Simple normalement ouvert Sans potentiel
Dimensions HxLxP	Boîtier 80 x 80 x 55 mm Hors tout +/-130 x 95 x 58 mm
Indice de Protection	IP 65
Sonde	Capillaire isolé 10 cm bulbe
Caractéristique spécifique	Pré-réglé 6°C, +/-2°C. Bulbe fixé en côté.





Thermostat de sécurité de surchauffe 80°C

Thermostat ETR80

Code produit 121746

Montage	Mural
Plage de réglage	Ouverture pré-réglée à 80°C fixe
Coupure maxi	25 A
Tension	250 V
Contact	Simple normalement fermée Sans potentiel
Dimensions HxLxP	Boîtier 80 x 80 x 55 mm Hors tout +/-150 x 95 x 58 mm
Indice de Protection	IP 65
Sonde	Capillaire isolé 2 mètres bulbe
Caractéristique spécifique	Pré-réglé 80°C.
☉	Capillaire enroulé en côté avec bulbe.



Thermostat de sécurité de surchauffe 55°C

Thermostat ETR55

Code produit 121747

Montage	Mural
Plage de réglage	Ouverture pré-réglée à 55°C fixe
Coupure maxi	25 A
Tension	250 V
Contact	Simple normalement fermée Sans potentiel
Dimensions HxLxP	Boîtier 80 x 80 x 55 mm Hors tout +/-200 x 95 x 58 mm
Indice de Protection	IP 65
Sonde	Capillaire isolé 0.8 mètres et bulbe
Caractéristique spécifique	Pré-réglé 55°C.
☉	Capillaire enroulé en côté avec bulbe.

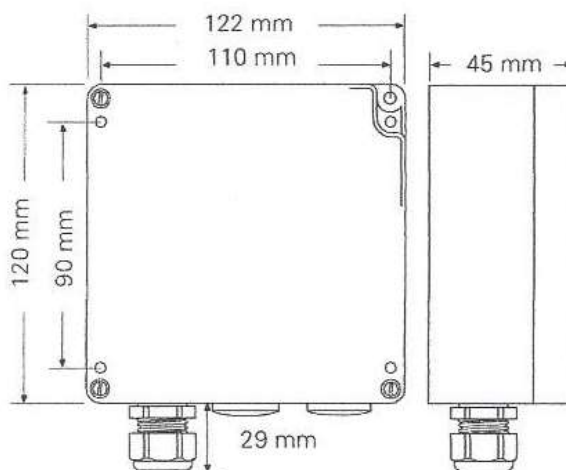
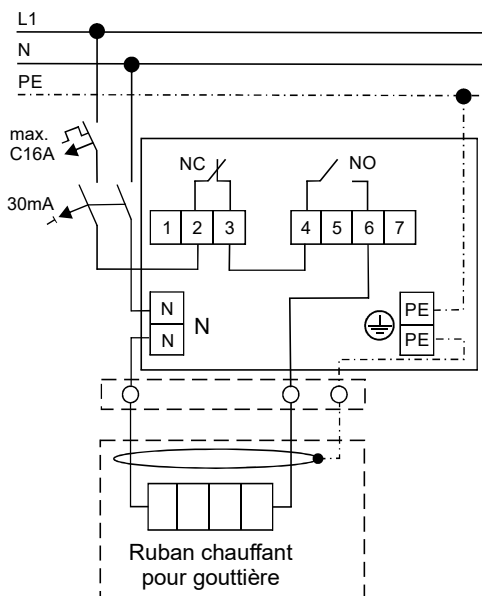
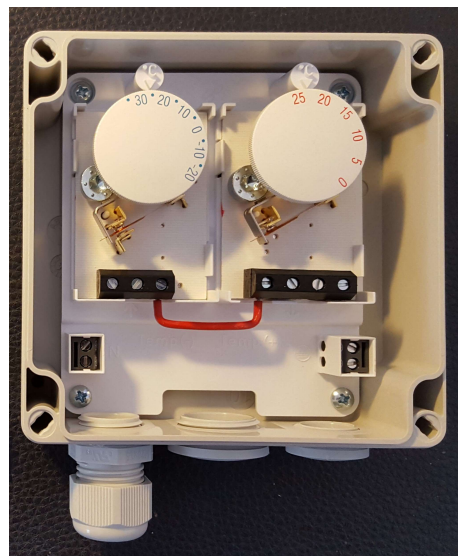




Thermostat de déneigement à deux seuils

Thermostat ETR2025 Code produit 121750

Montage	Mural
Plage de réglage	-20°C à +25°C
Précision commutation	1 - 3 K
Coupure maxi	20 A
Tension	250 V
Contact	Inverseur simple
Dimensions HxLxP	149 x 122 x 45 mm hors tout
Indice de Protection	IP 65
Sonde	Biméalliques
Contacts	Sans potentiel
Caractéristique spécifique	Réglage des températures à l'intérieur du boîtier.
©	Thermostat à deux seuils.





Spécifications

Référence	Code	Valeur IP	Fonction	Désignation
ETR-090	121735	IP55	Réglage T° 0 à 90°C	Thermostat capillaire (2m) enroulé en côté, 16A, 0°C à 90°C, IP55, montage mural.
ETR640	121736	IP55	Réglage T° 6 à 40°C	Thermostat capil (1m) enroulé en côté et bulbe, 20A, 6°C à 40°C, IP55, montage mural, contact inverseur.
ETR6	121745	IP65	Hors Gel 6°T	Thermostat HG pré réglé fermeture à 6°C fixe (+/-2°C), capillaire 10cm enroulé en côté et bulbe, 20A, IP65, montage mural.
ETR80	121746	IP65	Sécurité surchauffe 80°C	Thermostat sécu surchauf pré réglé ouverture à 80°C fixe (+/-5°C), capillaire (1m) enroulé en côté et bulbe, 25A, IP65, montage mural.
ETR55	121747	IP65	Sécurité surchauffe 55°C	Thermostat sécu surchauf pré réglé ouverture à 55°C fixe (+/-5°C), capillaire (1m) enroulé en côté et bulbe, 25A, IP65, montage mural.
ETR2025	121750	IP65	Déneigement Deux seuils de température	Thermostat à deux seuils réglage à l'intérieur du boîtier, 16A (2,5A), -20°C à +25°C, IP65, montage mural.



Z.I. Les Paluds
276 Avenue du Douard
B.P. 91131
13 782 Aubagne cedex
France
T. 06 70 72 60 08
contact@bhnthermique.com

Veurnseweg 528
Bat. P12
8906 Elverdinge
Belgique - Belgie
T. +32 (0)57 46 67 25
contact@bhnthermique.com

www.bhnthermique.com