



Portable de 3 à 30 kW, possibilité fixation murale jusqu'à 9 kW.

La différence de température entre l'air entrant et l'air sortant est importante.

Construction robuste.

Le chauffage portable de la gamme PEH est robuste, maniable et simple d'utilisation dans des locaux fermés, en sous sol, les zones confinées, ...

Il ne nécessite aucun entretien particulier.

En utilisation portable, mobile ou fixe, il est conçu pour être utilisé dans des situations difficiles.

Il peut chauffer, sécher, ventiler, rafraîchir des magasins, ateliers, garages, pièces de réception, stockage, ...

Egalement, utile comme chauffage temporaire ou pour déshumidifier un local voir un chantier de construction.

Il s'installe sans contrainte d'approvisionnement ni de stockage de carburant.

Ce chauffage ne dégage pas d'odeurs ni gaz de combustion.



Modèle PEH3-1



Modèle PEH5-3



Modèle PEH15-3



Modèle PEH9-3

Photos PEH22-3 et PEH30-3 sur page 2.



PEH22-3



PEH30-3

Caractéristiques

- Construction en tôle d'acier double parois. Octogonal extérieur, rond intérieur, sauf les 22 et 30kW.
- Grilles sur l'aspiration et soufflage en acier couleur noir.
- Moteur entièrement intégré évitant de fausser le ventilateur en cas de choc accidentel.
- Résistances blindées, spiralées resserrées, optimisant l'échange d'air, permettant une température élevée de soufflage de plus de 65°C (sauf PEH22-3, 30°C).
- Thermostat d'ambiance intégré.
- Sélecteur de puissance et ventilation seule.
- Sécurité de surchauffe par thermostat à réarmement manuel.
- Dispositif de post-ventilation automatique garantissant le refroidissement du chauffage avant l'arrêt.
- Gamme de puissances : 3, 5, 9, 15, 22 et 30 kW.
- Tension d'alimentation :
 - 230 V/1 (PEH3-1),
 - 400V/3 (autres modèles).
- Débit d'air : 360, 360, 830, 1320, 2200, 1720 m³/h.
- Poids : 8.6, 8.7, 12.7, 21.7, 24.2, 32 kg./
- Pré-équipé avec cordon d'alimentation et sa fiche, sauf le modèle PEH22-3 est pré-équipé avec une prise mâle fixe.



Résistances blindées, spiralées resserrées



Thermostat et sélecteur intégré.



Sécurité de surchauffe

Pour plus de précision veuillez consulter "spécification".



Options

- Support mural pour PEH3-1, PEH5-3 et PEH9-3 (réf. PEH-WB359).



PEH9-3 équipé avec kit montage mural en option.

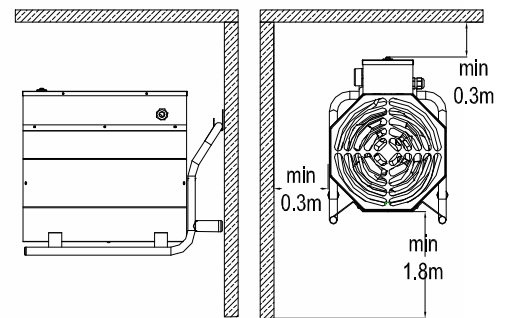
Installation

Ces chauffages peuvent être utilisés sans contraintes dans de nombreux locaux. Excepté pour des locaux à risque pour lesquels des normes Atex sont imposées.

Il convient de respecter un espace libre autour de l'appareil de chauffage. L'entrée et la sortie d'air doivent être dégagées pour permettre une bonne circulation d'air.

Les PEH3-1, PEH5-3, PEH9-3 peuvent également être fixés au mur, avec le support réf. PEH-WB359 en option. Il convient de respecter un espace libre de 30 cm au dessus et aux côtés de l'appareil et 1.80 m sous l'appareil. Il est conseillé que l'appareil soit monté à l'horizontal.

Le PEH22-3 a été étudié spécialement pour chauffer des locaux fermés et isolés pouvant atteindre un volume de plus de 600 M3. Un débit d'air important pour une bonne répartition de la chaleur, le sélecteur de puissance permet d'ajuster la puissance calorifique.



Distance libre à respecter si montage mural.

Ne jamais couper l'alimentation électrique avant l'arrêt total du ventilateur.

Tous les appareils sont équipés d'une ou plusieurs sécurités de surchauffe à réarmement manuel.

- Cette sécurité ne doit jamais intervenir.

Cette sécurité se déclenche seulement si :

- Coupure de courant ou câble d'alimentation électrique débranché.
- Reprise d'air obstrué.
- Ventilateur hors service.

Si ce dispositif de sécurité est intervenu, il est obligatoire de savoir pourquoi et d'y remédier au plus tôt avant de le réarmer.



Sécurités de surchauffe à réarmement manuel.



Spécification

Référence	Code produit	Thermostat	Puissance kW	Tension Volts	Nb de Phases	Intensité A	Débit d'air m ³ /h	Elevation temp. °C	Dimensions Long x larg x Haut	Poids kg
PEH3-1	043403	Oui	0 / 1.65 / 3.3	230	1	14.2	360	68	410 x 285 x 315	8.6
PEH5-3	043405	Oui	0 / 2.5 / 5	400	3	7.2	360	73	410 x 285 x 315	8.7
PEH9-3	043409	Oui	0 / 4.5 / 9	400	3	13.5	830	65	490 x 285 x 395	12.7
PEH15-3	043415	Oui	0 / 5 / 10 / 15	400	3	21.6	1320	65	695 x 385 x 495	21.7
PEH22-3	043422	Oui	0 / 11 / 22	400	3	31.8	2200	30	620 x 415 x 665	24.2
PEH30-3	043430	Oui	0 / 15 / 30	400	3	43.9	1720	78	637 x 585 x 571	32.0

Raccordement électrique :

PEH3-1, PEH5-3, PEH9-3, PEH15-3	Câble avec prise
PEH22-3	Prise mâle fixe
PEH30-3	Câble 1.5 mètres avec prise

Options :

PEH-WB359	043450	Support mural pour PEH3, 5, 9
-----------	--------	-------------------------------

Couleur : Jaune et noir  Classe I IP X4 Réf PEH22-3 IP 44

BHN thermique
 Z.I. Les Paluds
 276 Avenue du Douard
 B.P. 81131
 13 782 Aubagne cedex
 France
 T : 04 94 04 97 02
 F : 04 94 80 76 90
 contact@bhnthermique.com
 www.bhnthermique.com